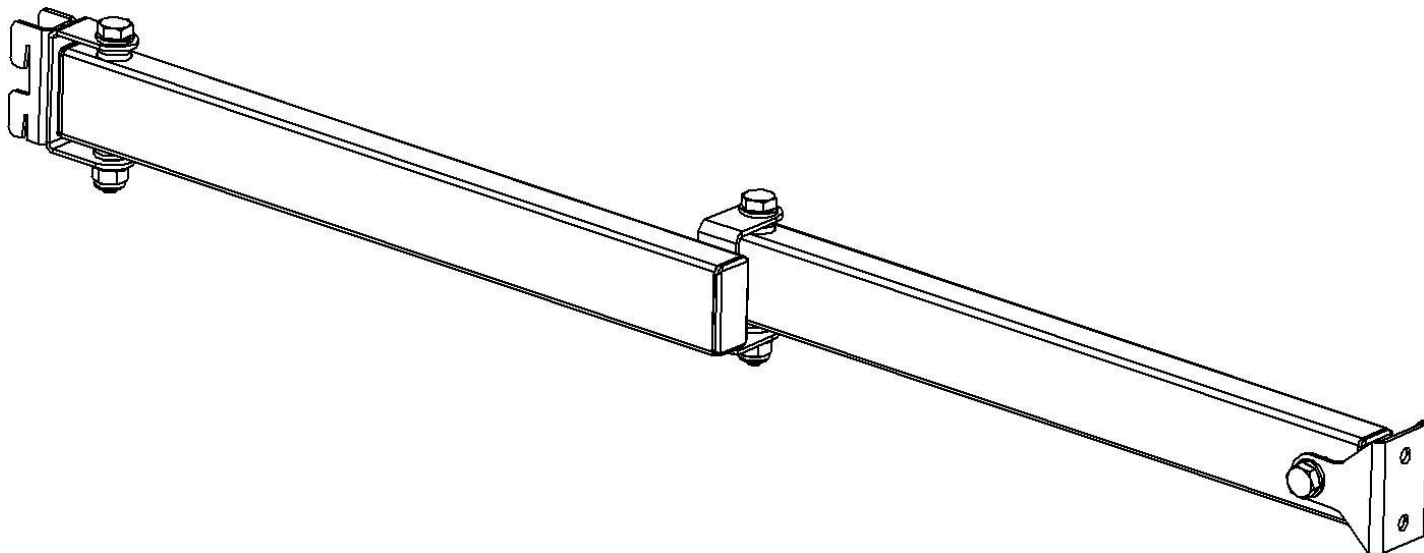




Технический паспорт Руководство по сборке

Кронштейн дополнительного освещения верстаков



1. Общие сведения

- 1.1. Кронштейн дополнительного освещения верстаков предназначен для фиксации светильника на верстаке и направления света от светильника на рабочую поверхность верстака, обеспечивая оптимальное освещение рабочего места.
- 1.2. Кронштейн дополнительного освещения верстаков рекомендуется использовать со светильником OS-PROM-P-30.
- 1.3. Кронштейн дополнительного освещения верстаков предназначен для установки на вертикальные стойки крепления перфопанелей верстаков Technic, Constructor, Mechanic, Fabric.
- 1.4. Все металлические части покрыты ударопрочной и износостойкой порошковой краской. Возможна окраска в любые цвета по каталогу RAL.
- 1.5. Предприятие-изготовитель оставляет за собой право вносить изменения и усовершенствования в конструкцию изделий, не ухудшающие их качества, изменения могут быть не отражены в настоящем паспорте.

2. Комплект поставки и размеры комплектующих (1 транспортное место)

№	Наименование	Кол-во	Размеры ВхШхГмм.	Вес кг.
1.	Колено (103251)	1	55x356x57	0,6
2.	Колено (103251-01)	1	45x356x25	0,55
3.	Стойка подвижная передняя (103252)	1	20x55x57	0,07
4.	Скоба (103204)	1	35x50x47	0,06
5.	Болт	2	M8x70	
6.	Болт	1	M8x50	
7.	Гайка	3	M8	
8.	Шайба	6	M8	
9.	Фторопластовая прокладка	6	14x8x2	

3. Инструкция по сборке

ВНИМАНИЕ! Распаковав изделие, убедитесь в наличии всех деталей, согласно комплекту поставки. При отсутствии или поломке какой-либо детали свяжитесь с продавцом.

3.1 Сборка кронштейна

- 1) Собрать первое колено кронштейна при помощи болта M8x70, гайки M8, Шайб M8, фторопластовых прокладок как показано на рисунке 1.

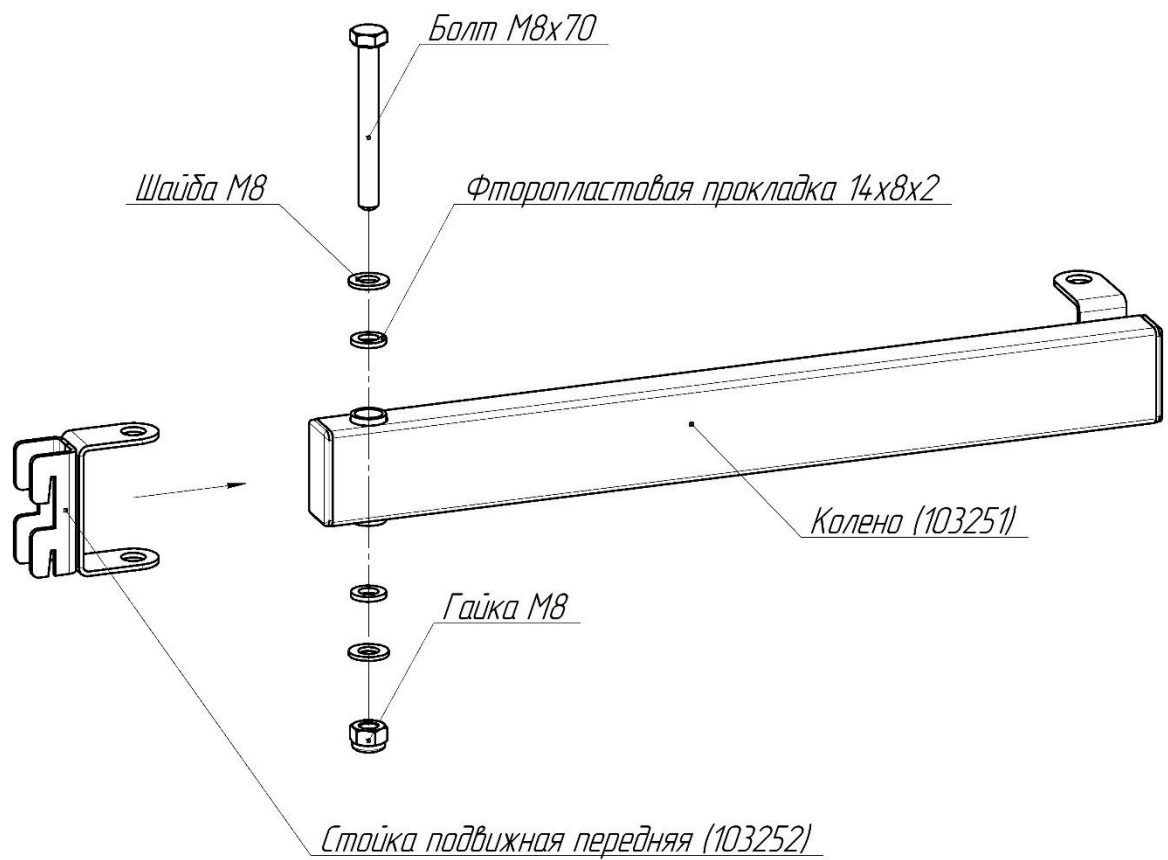


Рисунок 1 – Сборка первого колена кронштейна

2) Собрать второе колено кронштейна при помощи болта М8х50, гайки М8, Шайб М8, фторопластовых прокладок как показано на рисунке 2.

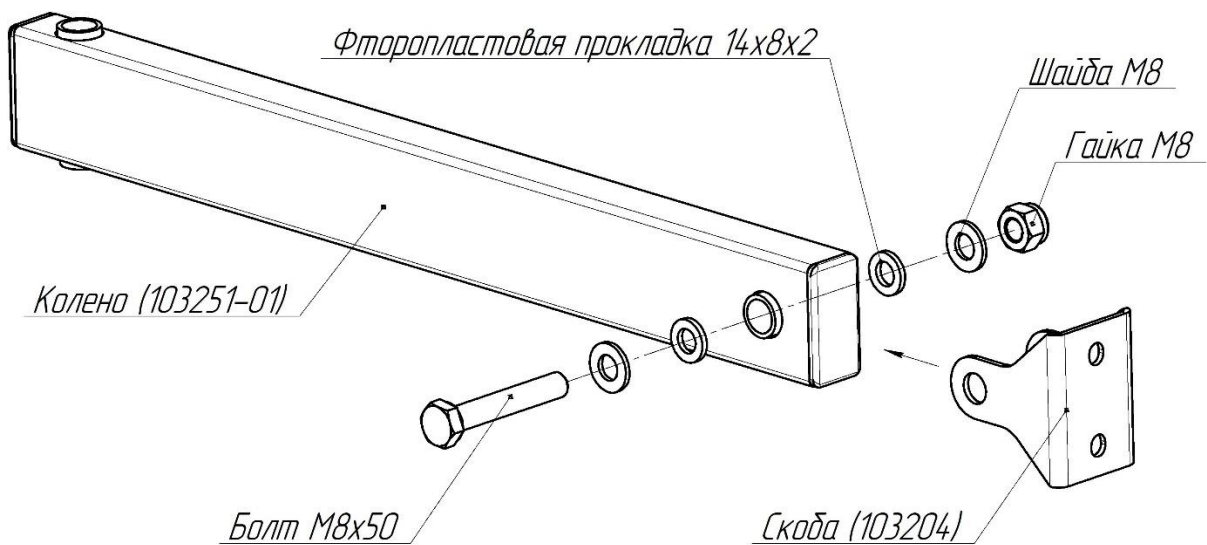


Рисунок 2 – Сборка второго колена кронштейна

3) Собрать кронштейн дополнительного освещения верстаков при помощи болта М8х70, гайки М8, Шайб М8, фторопластовых прокладок как показано на рисунке 3.

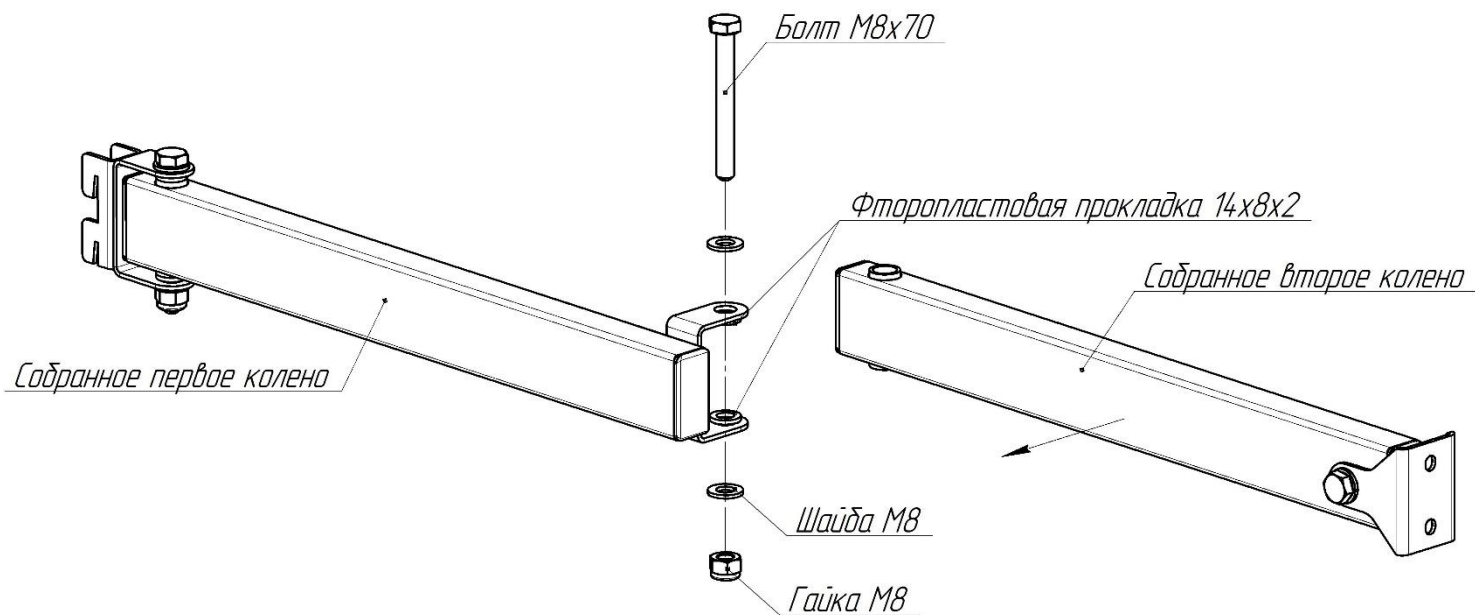


Рисунок 3 – Сборка кронштейна

3.2 Установка кронштейна

1) Установите кронштейн на стойку верстака на нужную высоту как показано на рисунке 4.

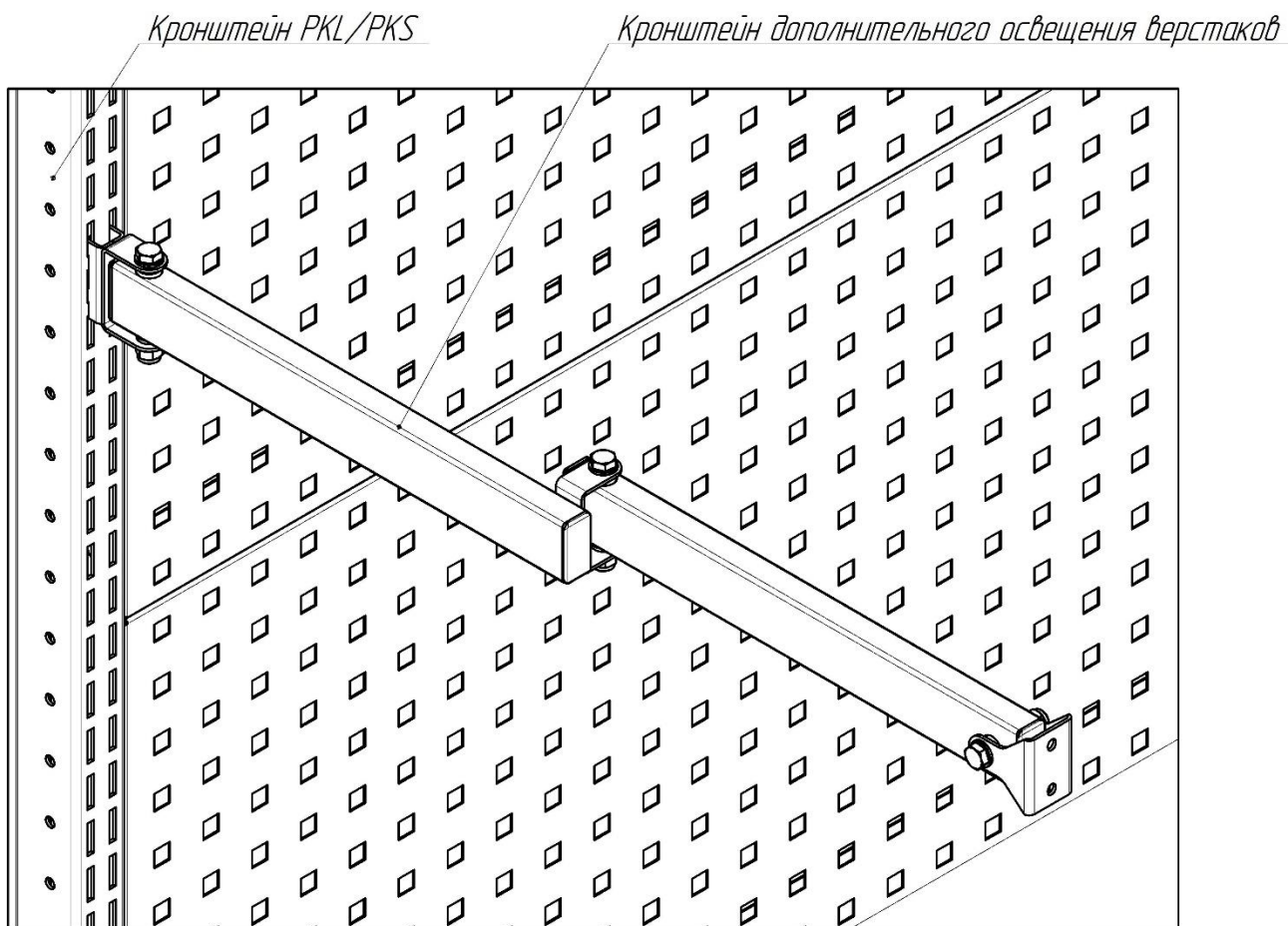


Рисунок 4 – Установка кронштейна

1) На рисунке 5 представлен вариант верстака CRAFT с дополнительным освещением (светильник в комплект поставки не входит).

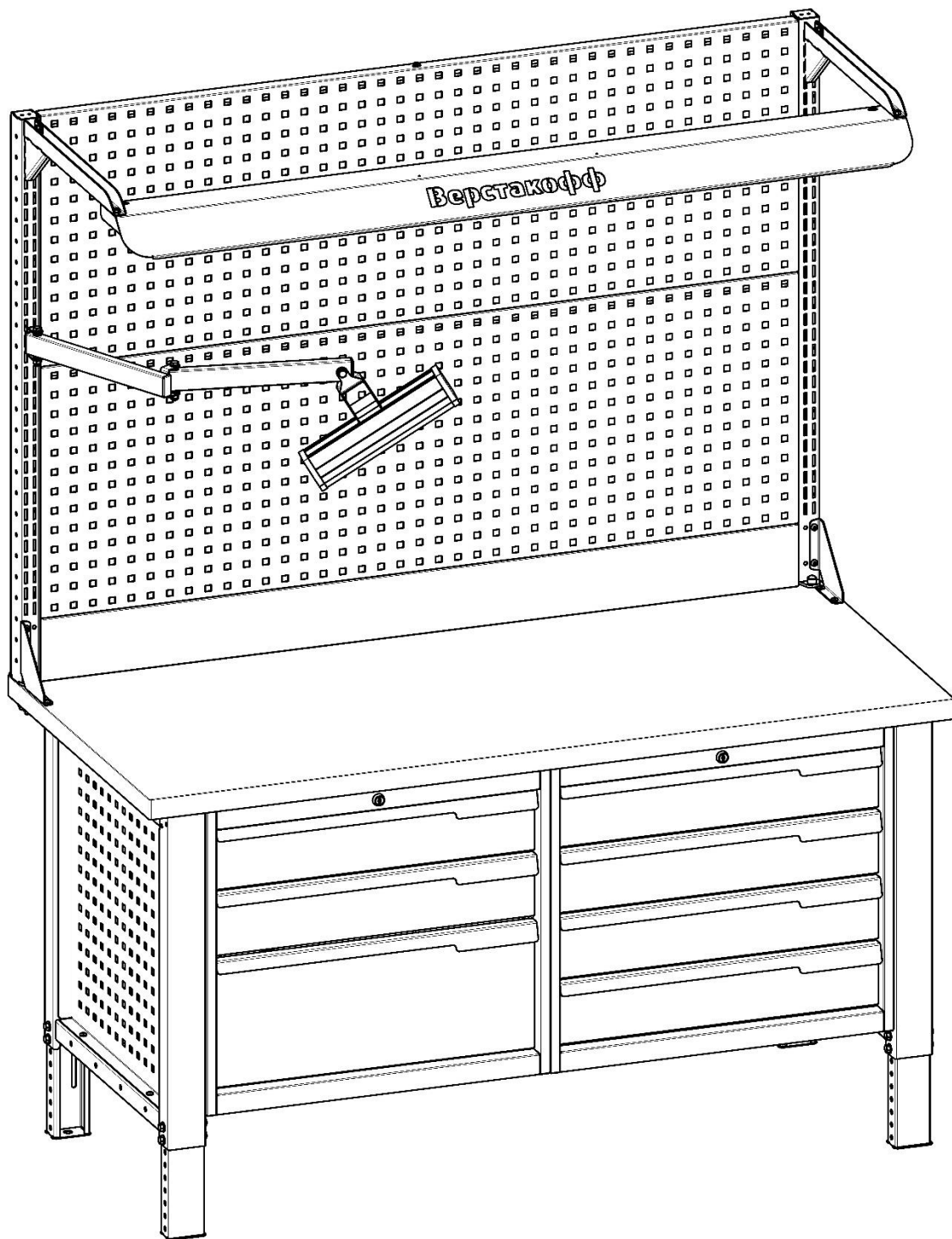


Рисунок 5 – Верстак CRAFT с дополнительным освещением

4. Техника безопасности, транспортирование и хранение

- 4.1. Кронштейн дополнительного освещения верстаков в разобранном и упакованном виде может транспортироваться всеми видами транспорта в соответствии с правилами перевозки грузов, действующими для данного вида транспорта с обязательным предохранением от атмосферных осадков. Размещение и крепление изделий при перевозке в транспортных средствах должны обеспечивать их устойчивое положение, исключающее возможность смещения и ударов, друг о друга и о стенки транспортного средства.
- 4.2. Части кронштейна дополнительного освещения верстаков должны храниться в упакованном виде в закрытых помещениях при температуре от минус 40 °С до плюс 50 °С и относительной влажности воздуха не менее 30 % и не более 80 %.
- 4.3. Упакованные части кронштейна дополнительного освещения верстаков должны храниться в условиях, обеспечивающих их сохранность от механических воздействий, загрязнений и действия агрессивных сред.
- 4.4. Не допускается использование бракованных комплектующих, повреждённых при транспортировке или погрузке-разгрузке.

5. Эксплуатация и обслуживание

- 5.1. Кронштейн дополнительного освещения верстаков предназначен для эксплуатации в закрытых помещениях в интервале температуры окружающей среды от плюс 5 °С до плюс 30 °С и относительной влажности воздуха не менее 30 % и не более 80 %.
- 5.2. Запрещается воздействие на части кронштейна дополнительного освещения верстаков открытого огня.
- 5.3. По мере эксплуатации необходимо проверять при необходимости подтягивать резьбовые соединения.
- 5.4. Покрытие, нанесенное на поверхности, допускает проведение влажной уборки. Не допускается применение для уборки органических растворителей и моющих средств, содержащих абразивы.
- 5.5. Во время эксплуатации на поверхностях кронштейна дополнительного освещения верстаков допускаются царапины до металла суммарной длиной не более 20 см, в количестве не более 5 штук на 1м².

6. Сведения об изделии

Изделие _____
(Наименование изделия)

Дата выпуска _____
(Число, месяц, год № партии)

Дата упаковки _____
(Число, месяц, год)

Дата продажи _____
(Число, месяц, год)

Продавец _____
(Подпись или штамп)

Офис и выставочный зал: РФ г. Москва, Павелецкая площадь, д.2, стр.2, этаж 12

Адрес завода изготовителя: РФ Республика Мордовия, г. Краснослободск, Кировский пер., д.16

Данный паспорт в хорошем качестве можно найти на нашем сайте: www.werstakoff.ru